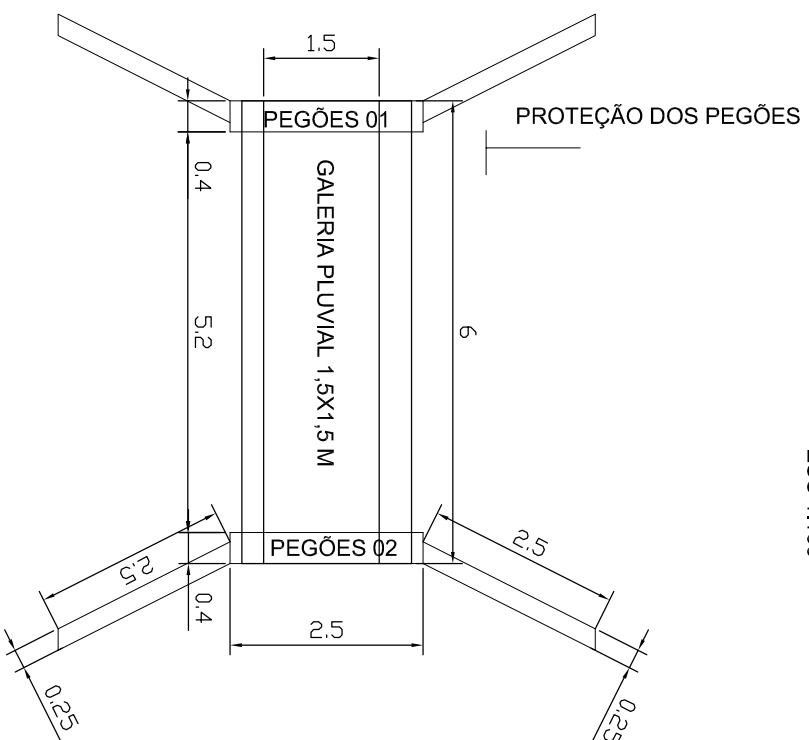
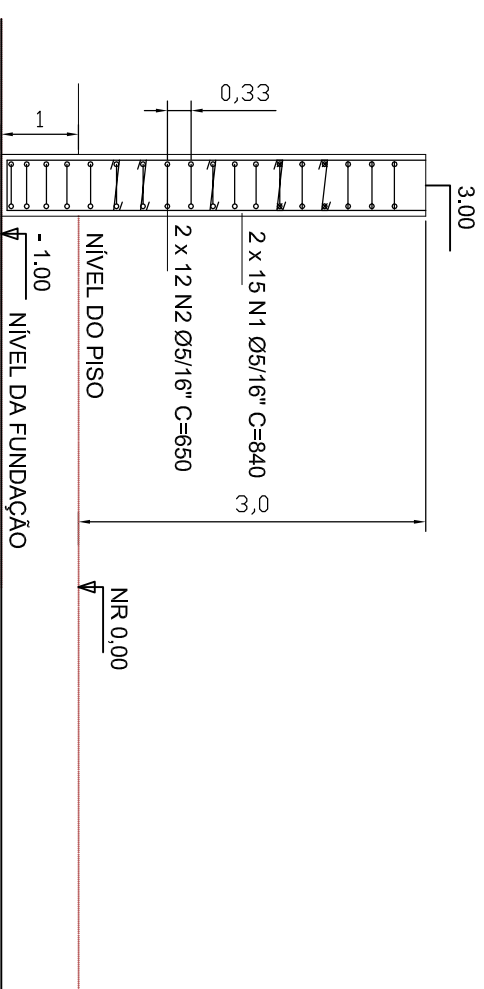


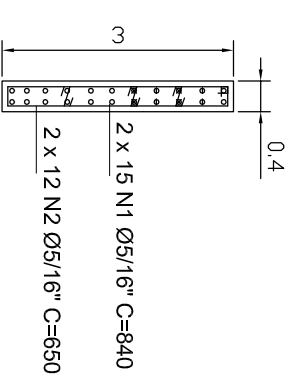
PROJETO ESTRUTURAL
DETALHAMENTO DA GALERIA
ESC 1:100



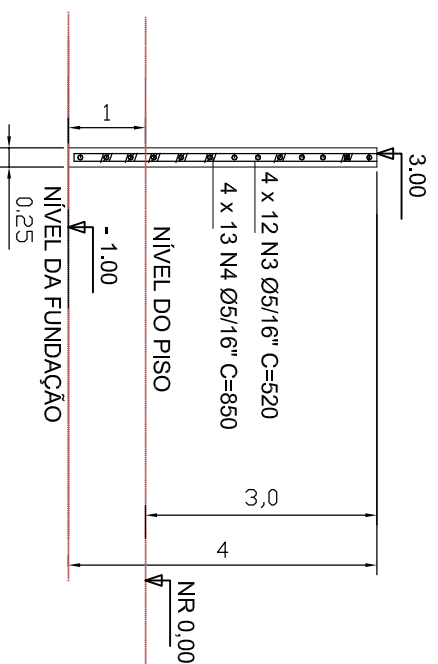
PROJETO ESTRUTURAL
PEGÕES
PEGÃO 01 = PEGÃO 02
ESC 1:100



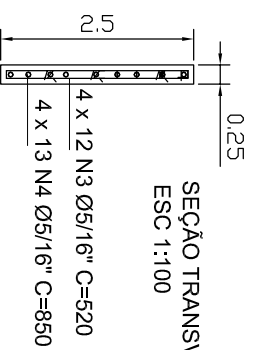
SEÇÃO TRANSVERSAL
ESC 1:100



PROJETO ESTRUTURAL
PROTEÇÃO DOS PEGÕES
PEGÃO 01 = PEGÃO 02
ESC 1:100



SEÇÃO TRANSVERSAL
ESC 1:100



RESUMO SUPERESTRUTURA

AÇO	DIAM	C.TOTAL (m)	PESO+10% (kg)
CA50A	5/16"	1.099,60	422,70
PESO TOTAL			
CA50A		422,70	

Vol. concreto total = 19,60 m³
Área de forma total = 136,40 m²
fck = 25,00 MPa

Título: PROJETO ESTRUTURAL - GALERIA PLUVIAL		Folha: 01
Descrição: Planta de Forma dos Pegões e Alas		
Proprietário: Prefeitura Municipal de Patrocínio do Muriaé	Área Total: 6,00 ML	
Localidade: Comunidade Anastácia		
Comuna: Patrocínio do Muriaé - MG	Escala: Indicada	
Projeto: Resp. Técnico: PAULO AZIS DAHER Prefeito Municipal	Resp. Técnico: Marcus Paulo de Souza Lima Engenheiro Civil - CREAMG-71.191/D	